

Drop-in units Drop-in geventileerde koelbak 3/1GN

ARTIKEL _____

MODEL _____

NAAM _____

SIS _____

AIA _____



341047 (D12C3)

Koelbak 3/1-150 GN,
geventileerde koeling,
ondergebouwd
koelaggregaat, R290

Omschrijving

Product Nr.

Drop-in koelbak van 980x510x160 mm voor 3x 1/1-150 GN container. Voor vlakke inbouw in een door derden te leveren buffetunit. Geventileerde koeling met een temperatuur van +4/+8°C. De ventilatoren in de koelbak bodem zorgen voor een constante koude luchtstroom onder de bodemplaten, voor een egale temperatuur verdeling. De bodemplaten kunnen per 1/1GN sectie onafhankelijk van elkaar op 5 hoogtes versteld worden, voor de juiste hoogte van diverse producten in zowel platte schalen als in diepe bakken. Ondergebouwd koelaggregaat met automatische ontdooiing. Koelbak met omranding en omkasting van roestvrijstaal AISI304. De koelbak met afgeronde hoeken en rondom geïsoleerd. Inbouw bedieningspaneel met digitaal display en tiptoetsen voor temperatuur instelling, handmatige ontdooiing en alarmeringen. Verbindingskabel tussen het bedieningspaneel en de koelbak. Koelmiddel R290. Condens afvoer opening in de bak. Elektra aansluitkabel zonder stekker.

Uitvoering

- De bodem van de bak is uitneembaar voor een makkelijke toegang tot de verdamper.
- Geschikt voor 1/1GN containers met een maximale diepte van 150 mm.
- Ontworpen voor vlakke inbouw voor makkelijke reiniging en voor opstellingen met een modern design.
- Nauwkeurige temperatuur instelling op 0,1°C.
- Standaard geleverd met een digitaal geregelde thermostaat die in overeenstemming is met HACCP normen en met visuele alarmeringen voor te hoge of te lage temperaturen.
- Voedsel geplaatst met de juiste temperatuur behoudt zijn kern temperatuur overeenkomstig de Afnor standaard.
- De automatische ontdooiing garandeert de goede werking van de verdamper en een efficiënte koeling.
- Een remote versie is leverbaar.
- Voor presentatie van het voedsel in gastronom containers, op borden of schalen, in flessen of kannen, diverse hoogtes zijn mogelijk dankzij de instelbare bodem.
- Drop-in units voor 2, 3, 4 en 5 GN zijn leverbaar.
- De koelbak is uitgevoerd met een verstelbare bodem, instelbaar op 5 hoogtes voor iedere 1/1GN sectie, onafhankelijk van elkaar voor presentatie van diverse producten op verschillende hoogtes.
- Een gelijkmatige temperatuur is gegarandeerd door de krachtige ventilatoren en de hoog geplaatste verdamper.
- De roosters op het front en de bodempanelen van de bak kunnen zonder gereedschap uitgenomen worden voor snel en makkelijk schoonmaken.
- De koelbak kan met een slang gereinigd worden (na makkelijke verwijdering van de ventilatoren).
- CB en CE gecertificeerd door een onafhankelijke organisatie.

Constructie

- De bodem van de bain-marie bak is aflopend voor een goede waterafvoer.
- De bak van roestvrijstaal AISI304 is uitgevoerd met afgeronde hoeken voor makkelijk schoonmaken. De bak is uitgevoerd met een afvoer opening.
- Elektronische controle met digitaal temperatuur display.
- IPX2 water protectie.

Duurzaamheid

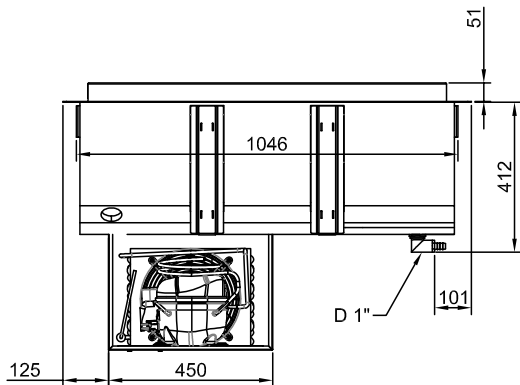
- Koolwaterstof koelmiddel R290 voor de minste impact op het milieu (GWP=3). CFK en HCFK vrij.
- Polyurethaan isolatieschuim met een hoge dichtheid en cyclopenthaan voor een goede isolatie en gereduceerd energie verbruik.



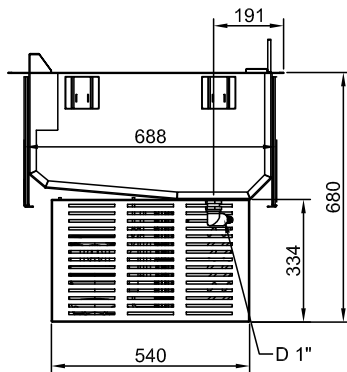
Goedkeuring



Front aanzicht

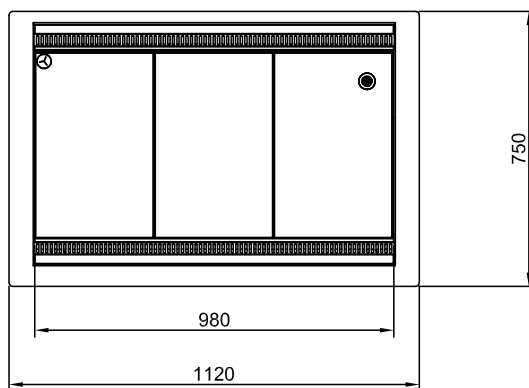


Zij aanzicht



D = Afvoer
 EI = Elektrische aansluiting

Boven aanzicht



Elektra

Voltage

341047 (D12C3) 220-240 V/1N ph/50 Hz

Elektrisch max. vermogen 0.66 kW

Stekker type Kabel zonder stekker

Water

Afvoer aansluiting 1"

Algemene gegevens

Externe afmetingen, lengte 1120 mm

Externe afmetingen, breedte 750 mm

Externe afmetingen, hoogte 710 mm

Gewicht, netto 68.7 kg

Temperatuur +4 / +8 °C

Bak lengte 980 mm

Bak breedte 510 mm

Bak diepte 160 mm

Waterdichtheid index IPX2

Overige gegevens

Koelmiddel R290

GWP index 3

Duurzaamheid

Amperage 3 Amps

Geluidsniveau 60 dBA